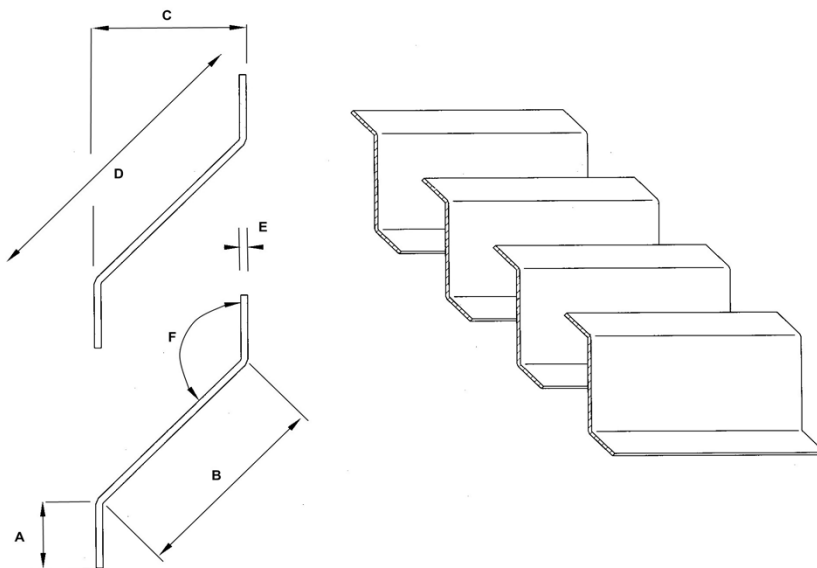


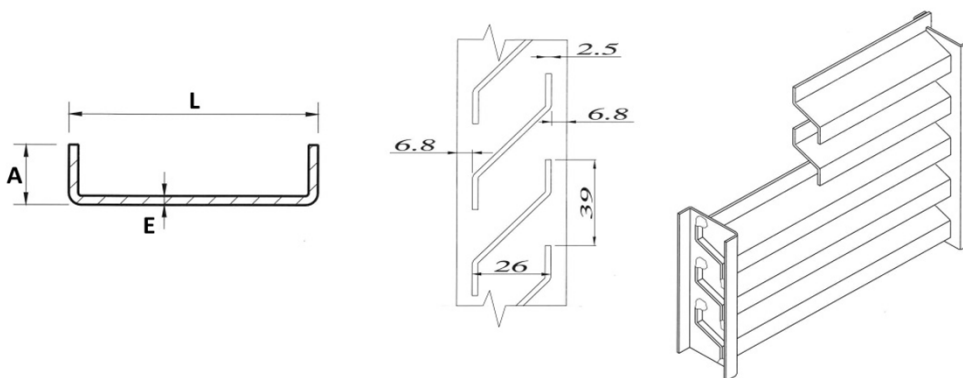


**HIERROS Y TUBOS LORCA, S.L.**  
**ALMACEN DE HIERROS**

☎ **91 604 94 94**  
**ventas@hierroslorca.com**  
**www.hierroslorca.com**



DESCRIPCION	A	B	C	D	E	F	PESO UND.	ACABADO
<b>CELOSIA 17X31X17</b>	17	31	25	62	1.5	126°	5 KG	DECAPADO
<b>CELOSIA 15X47X15</b>	15	47	34	71	1.5	130°	6 KG	
<b>CELOSIA 20X53X20</b>	20	53	38	84	1.5	135°	7 KG	



DESCRIPCION	L	A	E	PESO UND.	ACABADO
<b>PICADO 17X31X17</b>	40	10	1,2	1,8 KG	DECAPADO
Entran 24 celosias por metro lineal					
Largo de las barras 3 metros					