

Panel Aluacero:

Largo: 5 metros (Otro largo consultar)

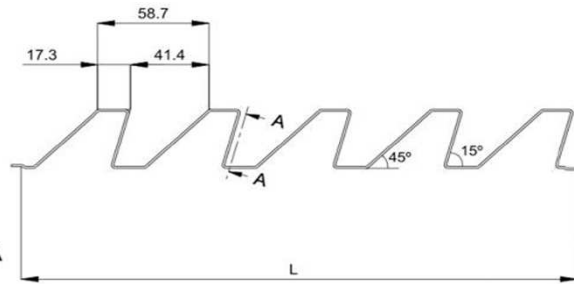
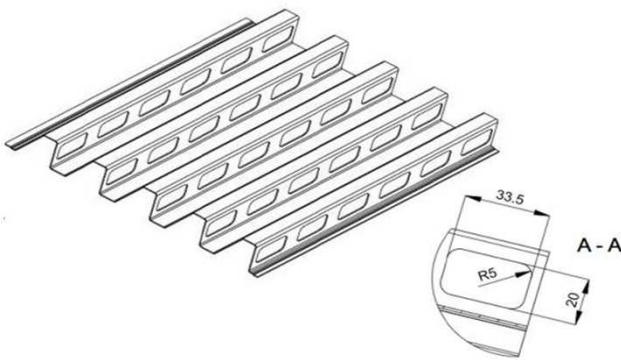
Ancho: 645 mm (11 lamas)

Ancho: 295 mm (5 lamas)

Espesor: 0,6 mm

Acabado: Blanco ó Galvanizado

Panel con ventanas:



Panel microperforado:

