

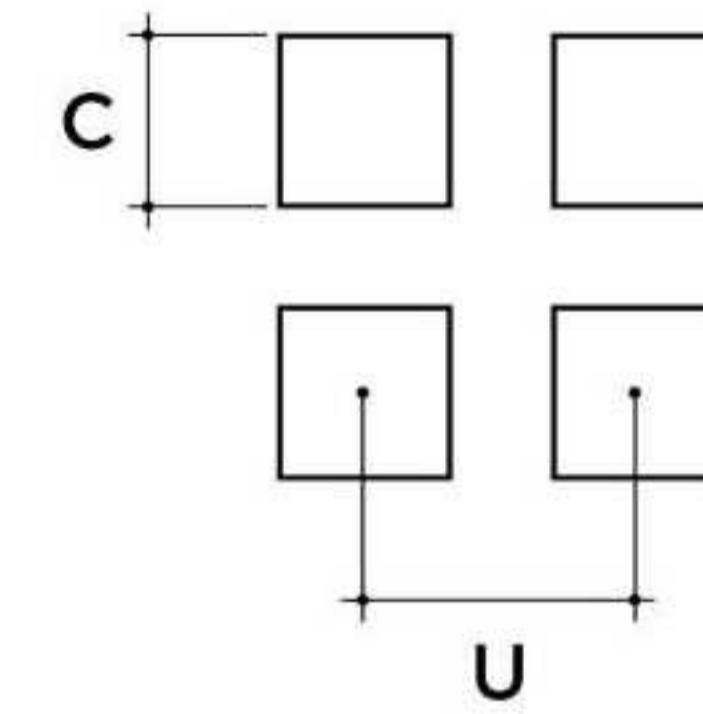


HIERROS Y TUBOS LORCA, S.L.
ALMACEN DE HIERROS

☎ **91 604 94 94**

ventas@hierroslorca.com

www.hierroslorca.com



AGUJEROS CUADRADOS

C LADO DEL CUADRADO

U DISTANCIA ENTRE CENTROS

COEFICIENTE DE PERFORACIÓN

2000x1000mm

✓ stock
● 1/3 días

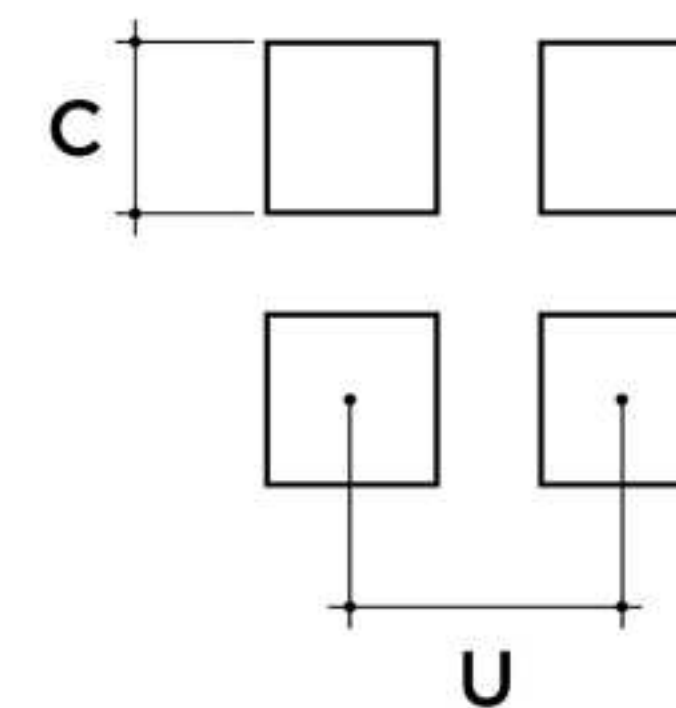
C	U	HIERRO				GALVANIZADO		
		ESPESORES						
		1	1,5	2	3	1,5	2	
3	5	●						36
5	7,5	✓						44
5	8	●	✓	●				39
8	11	●	●	●				53
8	12		●	●				44
10	12	●	●					69
10	13	✓	●	●				59
10	15	●	✓	✓	●	●	●	44
10	20	●	●	●		●	●	25
15	20	●	●	●	●			56
15	30		●	●				25
20	25		●	●	●			64
20	40	●	✓	✓	●	●	●	25
25	50		●	●				25
30	35			●				73
30	60	●	✓	✓	●	●	●	25
40	50		●	●	●			64
40	80	●	✓	✓	●	●	●	25
50	100		✓	✓	●	●		25



HIERROS Y TUBOS LORCA, S.L.
ALMACEN DE HIERROS

☎ 91 604 94 94

ventas@hierroslorca.com
www.hierroslorca.com



AGUJEROS CUADRADOS

C LADO DEL CUADRADO

U DISTANCIA ENTRE CENTROS

COEFICIENTE DE PERFORACIÓN

2500x1250mm

✓ stock
● 1/3 días

		HIERRO		
		ESPEORES		
C	U	1,5	2	
10	15	●	●	44

Posibilidad de fabricación a medida bajo pedido.

3000x1500mm

✓ stock
● 1/3 días

		HIERRO		GALVANIZADO		
		ESPEORES				
C	U	1,5	2	1,5	2	
10	15	●	●	●	●	44
10	20	●	●	●		25
20	40	✓	●	●	●	25
30	60	✓	●	●	●	25
40	80	●	●	●	●	25

Posibilidad de fabricación a medida bajo pedido.