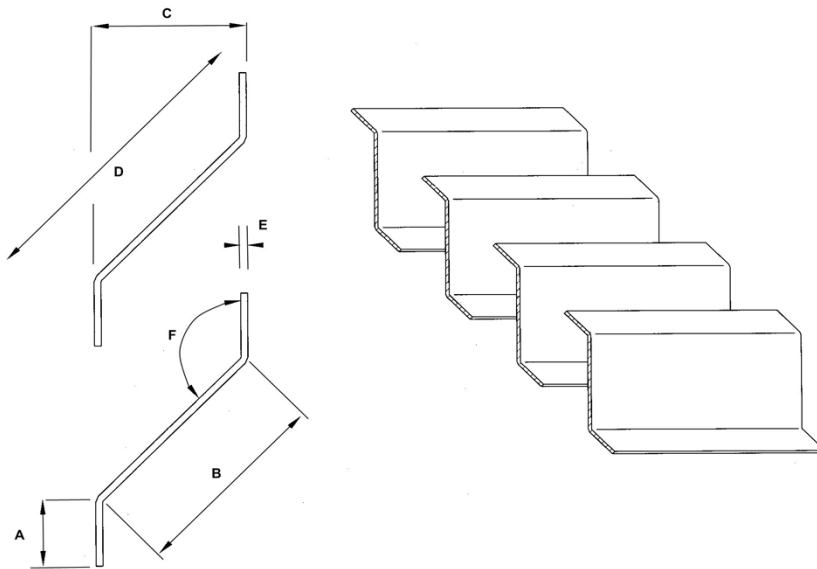


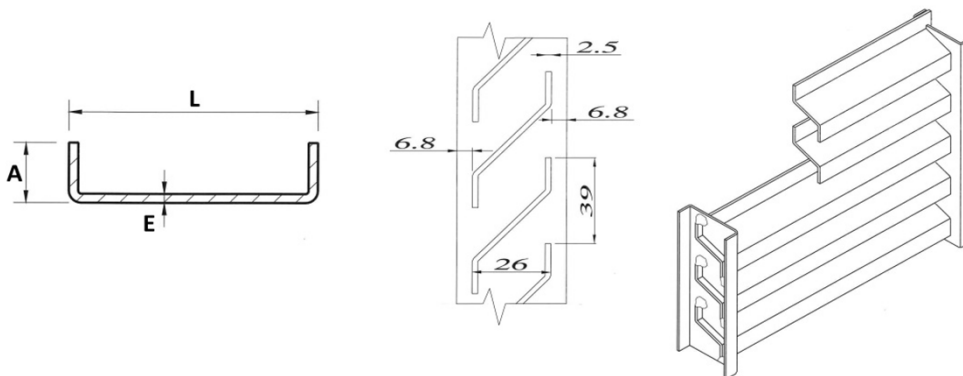


HIERROS Y TUBOS LORCA, S.L.
ALMACEN DE HIERROS

☎ **91 604 94 94**
ventas@hierroslorca.com
www.hierroslorca.com



| DESCRIPCION | A | B | C | D | E | F | PESO UND. | ACABADO |
|-------------------------|----|----|----|----|-----|------|-----------|----------|
| CELOSIA 17X31X17 | 17 | 31 | 25 | 62 | 1.5 | 126° | 5 KG | DECAPADO |
| CELOSIA 15X47X15 | 15 | 47 | 34 | 71 | 1.5 | 130° | 6 KG | |
| CELOSIA 20X53X20 | 20 | 53 | 38 | 84 | 1.5 | 135° | 7 KG | |



| DESCRIPCION | L | A | E | PESO UND. | ACABADO |
|-------------------------------------|----|----|-----|-----------|----------|
| PICADO 17X31X17 | 45 | 10 | 1,2 | 1,8 KG | DECAPADO |
| Entran 24 celosias por metro lineal | | | | | |
| Largo de las barras 3 metros | | | | | |